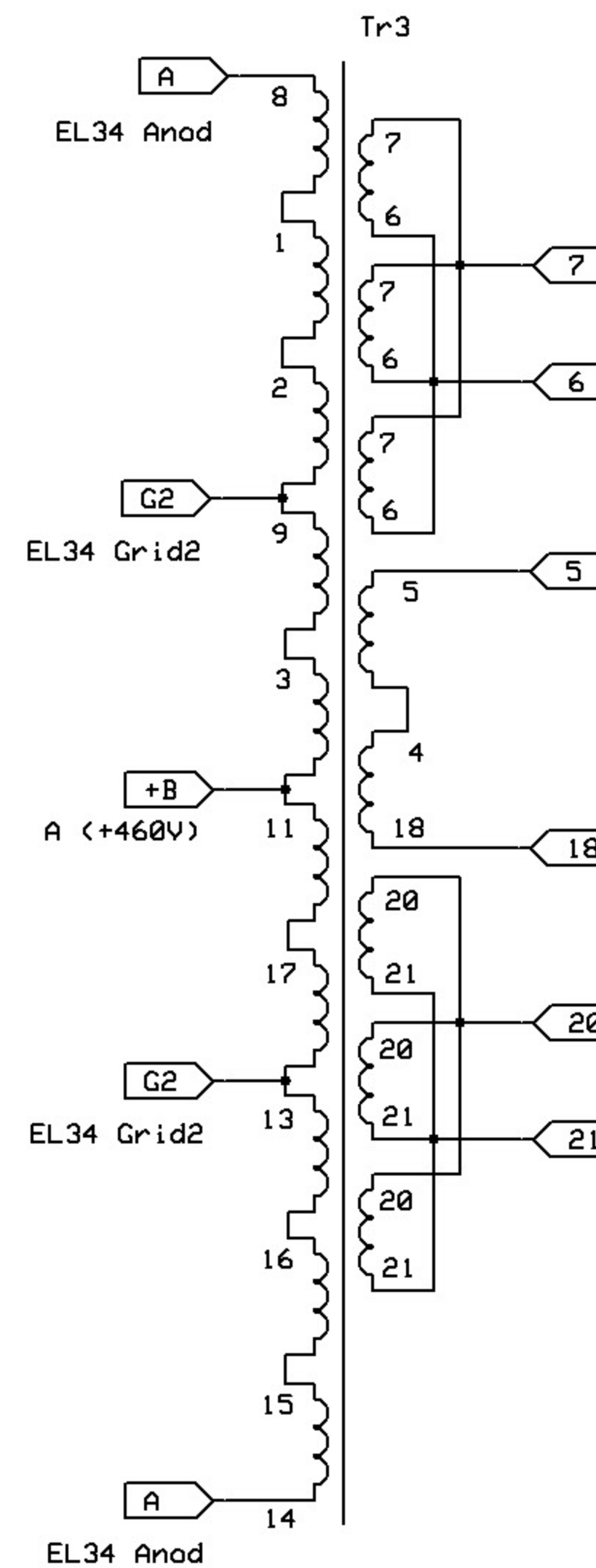


Vas: EI-120 (15cm²)
 Primer: 1 - 2 680 menet Ø 0,6 mm (223V)
 Szekunder: 3 - 4 - 5 2x1250 menet Ø 0,3 mm (2x407V)
 6 - 7 16 menet Ø 1,1 mm (4,96V / G234)
 9 - 10 - 11 2x11 menet Ø 1,1 mm (6,82V / EL34)
 12 - 13 - 14 2x10 menet Ø 0,8 mm (6,33V / ECC-k)



Vas: EI-120 (15cm²)
 Szekunder:

6 - 7: 3 x 30 menet Ø 1.0mm parh.
 5 - 4 - 18: 2 x 30 menet Ø 1.0mm soros.
 20 - 21: 3 x 30 menet Ø 1.0mm parh.

Primer:

10 x 190 menet Ø 0.3mm

Az eredeti bekotesben az osszes szekunder parhuzamosan kotve, Zki=2,5 Ohm

Ha a 7 - 6 tekercset sorba kotjuk a 20 - 21 tekercsekkel akkor Zki=8 Ohm